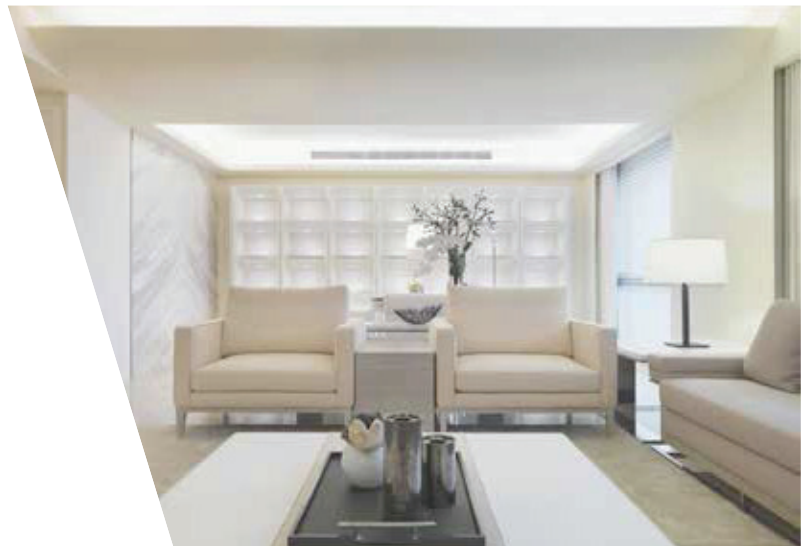
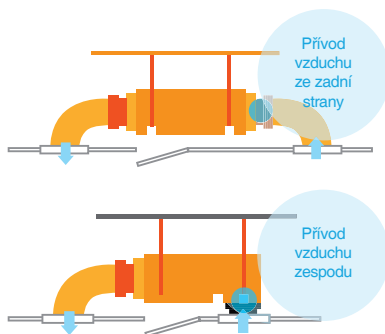


KANÁLOVÉ



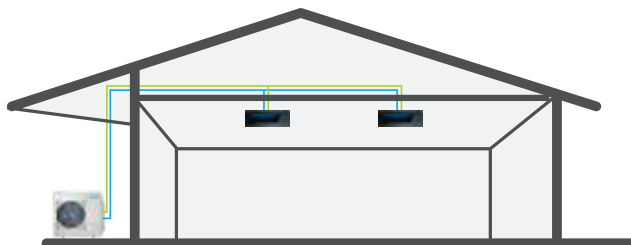
Univerzální instalace kanálů

Dvě možnosti přívodu vzduchu - ze zadní nebo spodní části. Způsob připojení vzduchu lze snadno změnit v průběhu montáže.



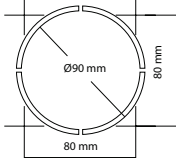
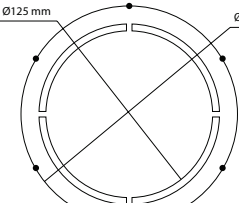
Kombinace Twin

Dvě vnitřní jednotky lze připojit k jedné venkovní jednotce. Obě vnitřní jednotky jsou ovládány současně pomocí jediného ovladače. Kombinace Twin je dostupná pro zařízení s indexem velikosti 18, 24 i 30.



Připojení čerstvého vzduchu

V opláštění vnitřní jednotky byl připraven otvor pro připojení potrubí dodávající čerstvý vzduch do místnosti. Průměr potrubí se liší podle různých velikostí zařízení.

MODELY	
12 - 24	30 - 55
 <p>Ø90 mm 80 mm 80 mm</p>	 <p>Ø125 mm Ø160 mm</p>

Provoz v nízkých teplotách

S vestavěnou sestavou pro provoz v nízkých teplotách a speciálně zabudovanou řídicí deskou PCB, klimatizace může pracovat ve funkci chlazení i v případě, že venkovní teplota klesne na -15°C.



FUNKCE STANDARDNÍ

FUNKCE VOLITELNÉ

TECHNICKÉ PARAMETRY

Jednotky vnitřní		MTBU-12HWFN1-QRC8	MTB-18HWFN1-QRC8(A)	MTB-24HWFN1-QRC8	MTB-30HWFN1-QRC8	MTB-36HWFN1-QRC8(A)	MTB-48HWFN1-QRD0	MTB-55HWFN1-QRD0	
Jednotky venkovní		MOU-12HFN1-QRC8	MOZU-18HFN1-QRC8	MOFU-24HFN1-QRC8	MOU-30HFN1-QRC8	MOJU-36HFN1-RRC8	MOEU-48HFN1-RRD0	MOEU-55HFN1-RRD0	
Napájení jednotky vnitřní		V-Hz fáze	220-240-50, 1 fáze	220-240-50, 1 fáze	220-240-50, 1 fáze	220-240-50, 1 fáze	220-240-50, 1 fáze	220-240-50, 1 fáze	
Napájení jednotky venkovní		V-Hz fáze	220-240-50, 1 fáze	220-240-50, 1 fáze	220-240-50, 1 fáze	220-240-50, 1 fáze	380-415-50, 3 fáze	380-415-50, 3 fáze	
Chlazení	Výkon jmenovitý	kW	3.5	5.3	7.0	8.8	10.5	14.0	16.0
	Příkon jmenovitý	W	1090	1640	2190	2740	3270	5380	5714
	Provozní proud	A	5.0	7.5	10.0	12.5	5.6	7.2	7.8
	EER	W/W	3.23	3.36	3.21	3.21	3.23	2.6	2.8
	Výkon výpočtový Pdesignc	kW	3.5	5.3	7.0	8.8	10.5	14.0	16.0
	Roční spotřeba energie	kWh/rok	231	277	433	522	681	803	1000
	SEER	W/W	5.3	6.7	5.6	5.9	5.4	6.1	5.6
	Energetická třída		A	A++	A+	A+	A	A++	A+
Vytápění	Výkon jmenovitý	kW	3.5	5.3	7.6	8.8	11.7	15.1	17.2
	Příkon	W	950	1460	2110	2430	3150	5320	6050
	Provozní proud	A	4.4	6.7	9.7	11.1	5.4	7.1	8.1
	COP	W/W	3.7	3.81	3.7	3.62	3.72	2.84	2.91
	Výkon výpočtový Pdesignh	kW	3.5	5.0	5.9	8.6	10.5	11.8	12.3
	Roční spotřeba energie	kWh/rok	1298	1842	2119	3168	3868	4270	4305
	SCOP	W/W	3.8	3.8	3.8	3.8	3.8	4.0	4.0
	Energetická třída		A	A	A	A	A	A+	A+
Teplota vypočtená T _{biv}	°C	-7	-7	-7	-7	-7	-7	-7	
Objemový průtok vzduchu		m ³ /min	9.3/7.3/6.9	20.9/15.8/13.3	20.9/15.8/13.3	33.2/25.8/19.0	29.0/26.0/19.7	36.7/31.7/26.7	36.7/31.7/26.7
Dopravní tlak	Jmenovitý	Pa	25	25	25	37	37	50	50
	Rozsah	Pa	0-40	0-60	0-80	0-80	0-80	0-100	0-100
Hladina akustického tlaku		dB(A)	40/37/35	41/38/35	44/40/37	47/43/39	40/38/36	50/47/44	50/47/45
Hladina akustického výkonu		dB(A)	57	59	63	65	63	68	69
Jednotka vnitřní	Rozměry (Š x Hl x V)	mm	700x635x210	920x635x270	920x635x270	1140x775x270	1200x865x300	1200x865x300	1200x865x300
	Přepavní rozměry - s obalem (Š x Hl x V)	mm	915x655x290	1135x655x350	1135x655x350	1355x795x350	1405x920x373	1405x920x373	1405x920x373
	Hmotnost netto/brutto	kg	18/23	27/31.5	28/31.5	35/42	44/52.5	43/52	43/51.5
Odvod kondenzátu		mm	ODØ25	ODØ25	ODØ25	ODØ25	ODØ25	ODØ25	ODØ25
Potrubí chladivové	Kapalina / plyn	mm(cal)	Ø6.35/ Ø12.7(1/4"/1/2")	Ø9.52/ Ø15.9(3/8"/5/8")	Ø9.52/ Ø15.9(3/8"/5/8")	Ø9.52/ Ø15.9(3/8"/5/8")	Ø9.52/ Ø15.9(3/8"/5/8")	Ø9.52/ Ø15.9(3/8"/5/8")	Ø9.52/ Ø15.9(3/8"/5/8")
	Maximální délka	m	25	30	50	50	65	65	65
	Maximální převýšení	m	10	20	25	25	30	30	30
Doporučené elektrické kabely a jističní el.obvodu	Kabel napájení jednotky vnitřní	mm ²	-	3x1	3x1	3x1	3x1	3x1	3x1
	Kabel napájení jednotky venkovní	mm ²	3x2.5	3x2.5	3x2.5	3x4	5x2.5	5x2.5	5x2.5
	Kabel komunikační	mm ²	4x1.0	3x0.5mm ² stíněný	3x0.5mm ² stíněný	3x0.5mm ² stíněný	3x0.5mm ² stíněný	3x0.5mm ² stíněný	3x0.5mm ² stíněný
	Jištění	A	10	16	20	25	16	16	16
Provozní teplotní rozsah venkovní jednotky: chlazení / vytápění		°C	-15~50/-15~24	-15~50/-15~24	-15~50/-15~24	-15~50/-15~24	-15~50/-15~24	-15~50/-15~24	-15~50/-15~24

Výkon se stanoví na základě následujících podmínek:
 Chlazení: Vnitřní teplota 27°C DB/19°C WB; Venkovní teplota 35°C DB/24°C WB
 Vytápění: Vnitřní teplota 20°C DB/15°C WB; Venkovní teplota 7°C DB/6°C WB
 Délka potrubí: Délka propojovacího potrubí je 7.5 m, výškový rozdíl je 0.