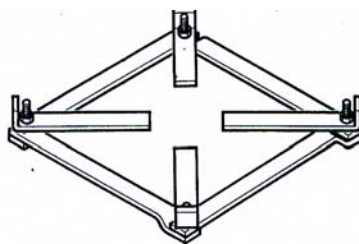
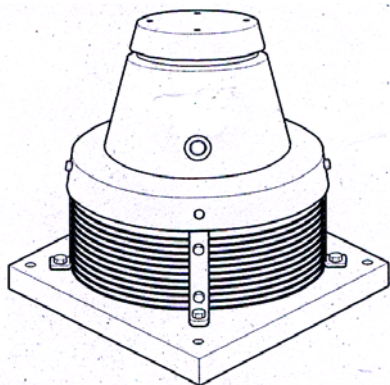


VENTILÁTORY PRO ODTAH SPALIN TYPU TCM 10 M
NÁVOD K POUŽÍVÁNÍ

POPIS

Větrací jednotky typu TCM jsou kouřové ventilátory určené pro odtahové komíny se slabým tahem. Kryt ventilátoru je vyroben z ocelového plechu a je opatřen nátěrem epoxydové barvy. Motor ventilátoru pohání oběžné kolo s dozadu zahnutými lopatkami. Speciálně řešený tvar lopatek snižuje usazování sazí na oběžném kole ventilátoru. Součástí dodávky ventilátoru TCM 10 je montážní rám a ovladač. Ventilátory je třeba skladovat v krytém a suchém skladu.



TECHNICKÁ DATA

typ	otáčky [min ⁻¹]	průtok(OPa) [m ³ .h ⁻¹]	příkon [W]	napětí [V]	proud [A]	max. teplota [°C]	vstup φ[mm]	akust. tlak [dB]A 3m	hmotnost [kg]
TCM	1400,0	750	120	230	0,5	200	170	52	14,3

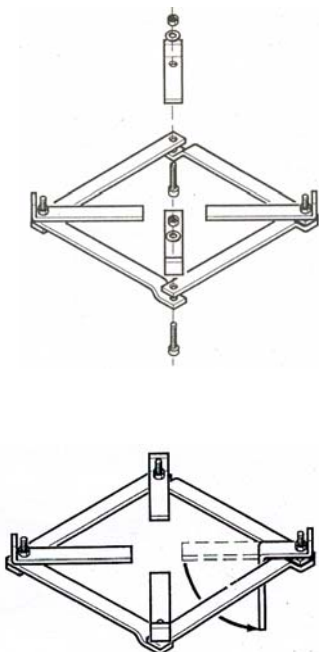
MONTÁŽ A ÚDRŽBA

Po vyjmutí přístroje z přepravního kartonu přezkoušejte neporušenost a funkčnost ventilátoru. V případě jakýchkoliv pochybností se nepokoušejte přístroj opravit nebo používat. Vyhledejte radu kvalifikované osoby nebo autorizované servisní středisko. Před připojením zařízení k přívodu napětí, se ujistěte, že se údaje na štítku shodují s parametry elektrické sítě (štítek je umístěn na přední straně rámu). Zkontrolujte, zda se oběžné kolo ventilátoru lehce otáčí. Po namontování a spuštění ventilátoru je třeba zkontrolovat správný směr otáčení oběžného kola a zároveň je nutno změřit proud, který nesmí překročit jmenovitý proud ventilátoru. Pokud jsou hodnoty proudu vyšší, je motor přetížen a je třeba hledat závadu. Pokud je ventilátor instalován tak, že by mohlo dojít ke kontaktu osoby nebo předmětu s oběžným kolem, je třeba instalovat ochrannou mřížku. Ventilační jednotka se umísťuje na vrcholu komína pomocí rámu, který je součástí dodávky. Ventilátor se spouští až po připojení na komín, nebo s uzavřeným sáním či výtlakem aby nedošlo k přetížení motoru. Toto zařízení může být používáno pouze k tomu účelu, pro který bylo vyrobeno, t.j. na zesílení tahu komína. Všechny ostatní způsoby použití mohou být potenciálně nebezpečné. Výrobce ani dovozce nezodpovídá za škody způsobené nesprávným, nevhodným nebo nerozumným používáním. Ložiska ventilátorů jsou samomazná, jsou určena k dlouhodobému používání a nevyžadují žádnou údržbu. Je třeba provádět čištění ventilátoru, aby nedocházelo k usazování nečistot na oběžném kole ventilátoru a nedocházelo tak k jeho rozvážení a následnému poškození ložisek vibracemi. Před započítím čištění nebo údržby odpojte zařízení od elektrické sítě vytažením zástrčky nebo vypnutím hlavního vypínače.

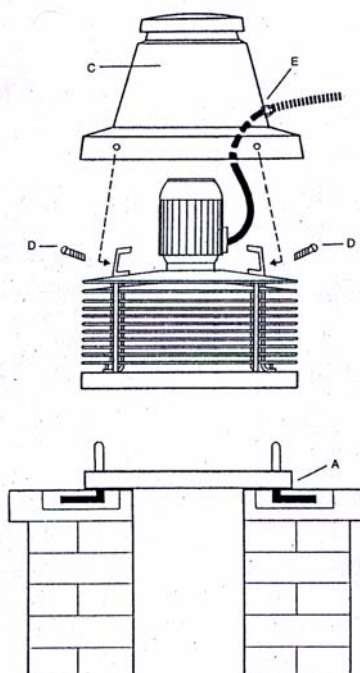
Pokyny pro instalaci

- 1) Sestavte a upevněte základový rám (A), (Obr. 1), nebo čtyři šrouby (rozteč 357x357 mm) do vrchní části komína (Obr. 2).
- 2) Namontujte kompletní komínový ventilátor na rám a upevněte pomocí matek M8.
- 3) Odstraňte ochranný kryt (C) z motoru odšroubováním čtyř šroubů (D) pro přístup k elektrické svorkovnici motoru.

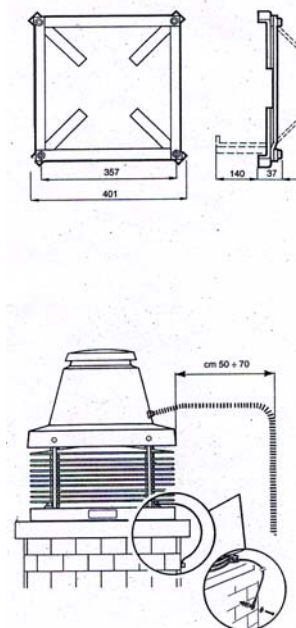
- 4) Protáhněte napájecí kabel přes kabelovou průchodku (E) a zapojte svorkovnici motoru podle schématu na víčku svorkovnice.
- 5) Upevněte kabelovou úchytku na svorkovnici a nasadte kryt ventilátoru. Utáhněte kabelovou průchodku (E).
- 6) Uložte napájecí kabel do ochranné trubky tak, aby byl umístěn alespoň 50-70 cm od mřížky ventilátoru (Obr. 3).
- 7) Zkontrolujte, zda se oběžné kolo zařízení otáčí ve směru šipky (na kovovém štítku).



Obr. 1



Obr. 2



Obr. 3

Důležité upozornění

Vrchní část komína nemusí mít stejné rozměry jako základový rám zařízení. Avšak pokud je průřez kouřové šachty menší než 15x15 cm nebo odpovídající průměr 17 cm, nebude kouřová šachta pracovat správně a tah komína může být nedostatečný.

ELEKTRICKÁ INSTALACE A BEZPEČNOST

Obecně je nutno dbát ustanovení ČSN 12 2002 a ostatních souvisejících předpisů. Při jakékoliv revizní či servisní činnosti je nutno ventilátor odpojit od elektrické sítě. Připojení a uzemnění elektrického zařízení musí vyhovovat zejména ČSN 33 2000-5-54, ČSN 33 2190 a ČSN 33 2000-5-51. Práce smí provádět pouze pracovník s odbornou kvalifikací dle ČSN 34 3205 a vyhlášky ČÚPB a ČBÚ o odborné způsobilosti v elektrotechnice č.50-51/1978 Sb.

Motor ventilátoru je vybaven tepelnou pojistkou, která odpojí přívod napájecího napětí ventilátoru v případě zvýšení teploty motoru nad provozní teplotu motoru a po poklesu teploty jej opět zapojí. Před uvedením ventilátoru do provozu musí být provedena na zařízení výchozí revize elektrického zařízení dle ČSN 33 1500. Po dobu provozování je provozovatel povinen provádět pravidelné revize elektrického zařízení ve lhůtách dle ČSN 33 1500.

ZÁRUKA

Nezaručujeme vhodnost použití ventilátorů pro zvláštní účely, určení vhodnosti je plně v kompetenci zákazníka a projektanta. Záruka na ventilátory je 2 roky od prodeje zboží. Záruka platí pouze v případě dodržení všech pokynů pro montáž a údržbu, včetně provedení ochrany motoru. Záruka se vztahuje na výrobní vady, vady materiálu nebo závady funkce přístroje.

Záruka se nevztahuje na vady vzniklé:

- nevhodným použitím a projektem
- nesprávnou manipulací (nevztahuje se na mechanické poškození)
- při dopravě (náhradu za poškození vzniklé při dopravě je nutno uplatňovat u přepravce)
- chybnou montáží, nesprávným elektrickým zapojením nebo jištěním
- nesprávnou obsluhou
- neodborným zásahem do přístroje, demontáží přístroje
- použitím v nevhodných podmínkách nebo nevhodným způsobem
- opotřebením způsobeným běžným používáním

- zásahem třetí osoby
- vlivem živelní pohromy

Při uplatnění záruky je nutno předložit reklamační protokol, který obsahuje:

- údaje o reklamující firmě
- datum a číslo prodejního dokladu
- přesnou specifikaci závady
- schéma zapojení a údaje o jištění
- při spuštění zařízení naměřené hodnoty:
- napětí
- proudu
- difference statického tlaku
- průtoku vzduchu
- teploty vzduchu

Záruční oprava se provádí zásadně na základ rozhodnutí firmy Univent s.r.o. v servisu firmy nebo v místě instalace. Způsob odstranění závady je výhradně na rozhodnutí servisu firmy Univent s.r.o. Reklamující strana obdrží písemné vyjádření o výsledku reklamace. V případě neoprávněné reklamace hradí veškeré náklady s její provedení reklamující strana.

Záruční podmínky:

Zařízení musí být namontováno odbornou montážní vzduchotechnickou firmou. Elektrické zapojení musí být provedeno odbornou elektrotechnickou firmou. Na zařízení musí být provedena výchozí revize elektro dle ČSN 33 1500. Zařízení musí být odborně zaregulováno. Při spuštění zařízení je nutno změřit výše uvedené hodnoty a o měření pořídít záznam, potvrzený firmou uvádějící zařízení do provozu, který je nutno spolu se záznamem výchozí revize s údaji o jištění motorů předložit při případné reklamaci..

Po dobu provozování je nutno provádět pravidelné revize elektrického zařízení ve lhůtách dle ČSN 33 1500 a kontroly, údržbu a čištění vzduchotechnického zařízení, včetně kontroly zaregulování potrubní sítě (pracovní bod soustavy musí ležet v povolené oblasti pracovní charakteristiky ventilátoru a proud ventilátoru nesmí překročit jmenovitou hodnotu).

SCHÉMA ZAPOJENÍ

230V/50Hz

