



UNIVENT

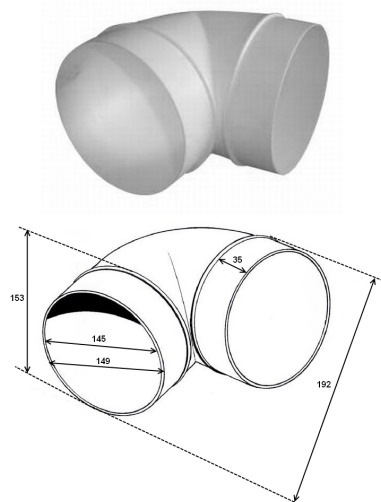
NÍZKONÁKLADOVÝ DISTRIBUTOR

UNIVENT CZ, s.r.o.

Boleslavova 15, 140 00 Praha 4
tel.: 241 001 041-3, fax: 261 222 804
e-mail: info.praha@univent.cz

UK-OS-150/90 oblouk plastový 90°

Základní údaje



Popis produktu

i Informace

- plastový (polystyren) oblouk 90° pro kruhové potrubí

Tabulka technických parametrů

Max/min teplota	Rozměry (DxŠxV)	Hmotnost
°C	mm	g
-15 až +60	192x192x153	192