

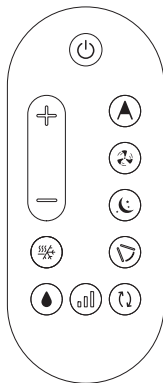
Popis produktu

- chladicí výkon dle typu až 3,5 kW
- topný výkon dle typu až 3,5 kW
- volitelně topné těleso
- montáž na obvodovou stěnu
- kompaktní celokovový monoblok

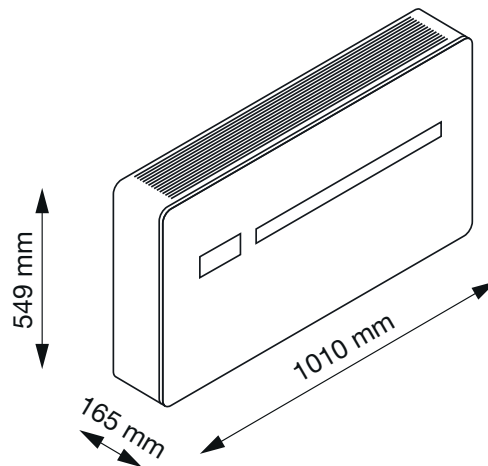
Technický popis

- **Skříň**
Celokovové monoblokové provedení v bílé barvě, bez nutnosti použití venkovní jednotky. Hloubka skříňe pouze 165 mm. Dotykový displej integrován na přední straně klimatizační jednotky.
- **Chlazení / Topení**
Díky technologii DC Inverter je optimalizován výkon a je dosaženo maximálního komfortu s nízkou spotřebou energie i úrovní hlučnosti. Jednotky jsou vybaveny účinným výměníkem tepla se systémem odpařování kondenzátu. Vylepšená cirkulace vzduchu pro optimální tepelnou pohodu ve všech částech místnosti. Chladivo R32. Režim chlazení i vytápění, volitelně je k dispozici provedení s elektrickým topným tělesem o výkonu 2 kW. Funkce Dual Power pro dosažení požadované teploty v co nejkratším čase.
- **Ovládání**
pomocí velkého vestavěného dotykového displeje umožňujícího volbu všech provozních parametrů. Dotykový displej má zvýšenou citlivost a automatické nastavení jasu displeje. Součástí dodávky je i dálkový ovladač. Volitelně je k dispozici také nástěnný ovládací panel. Možnost ovládání pomocí aplikace pro iOS a Android.
- **Montáž**
se provádí na obvodovou stěnu, do stěny je nutno vyvrtat 2 orvory o průměru 162 mm (typ 10 nebo 12 HP) nebo 202 mm (typ 15 HP), volitelně je k dispozici sada pro boční montáž. Součástí dodávky jsou venkovní samosklonné klapky a vše ostatní potřebné pro bezproblémovou instalaci.

Rozměry



standardní součástí dodávky je dálkový ovladač, který umožňuje ovládat směr proudění vzduchu a rychlost otáček ventilátoru

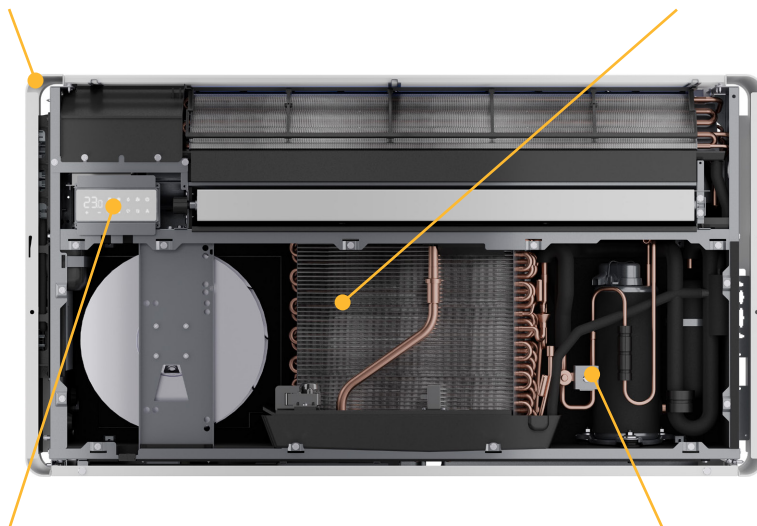


Typ	max. chladicí výkon Dual Power [kW]	jmen. chladicí výkon [kW]	max. topný výkon Dual Power [kW]	jmen. topný výkon [kW]	celkový příkon [kW]	max. proud [A]	napájecí napětí [V]	hmotnost [kg]
UNI 2.0 10 HP	2,64	2,09	2,64	2,08	0,95	4,10	230	41
UNI 2.0 12 HP	3,10	2,33	3,05	2,31	1,06	4,60	230	41
UNI 2.0 15 HP	3,50	2,87	3,50	2,75	1,45	6,30	230	41

Doplňující vyobrazení

skříň je kompletně vyrobena z kovu,
zcela bez plastů – jednotka je tak nyní
ještě odolnější a robustnější

jednotky jsou vybaveny účinným
výměníkem tepla se systémem odpařování
kondenzátu, což zajišťuje skvělý výkon

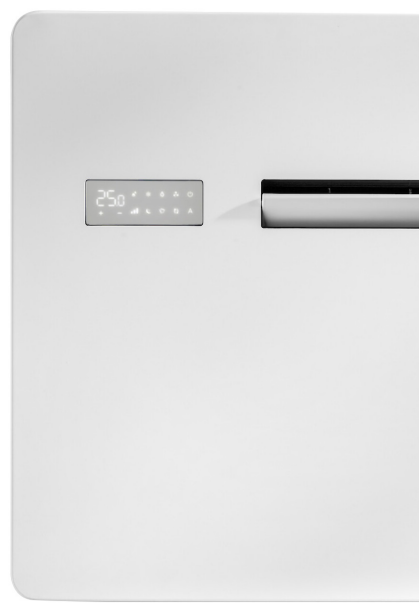


velký dotykový displej umožňuje volbu
všech provozních parametrů přímo na
skříni klimatizace – umožňuje však také
komunikaci přes Wi-Fi a ovládání z vašeho
chytrého telefonu

kompaktní skříň v sobě zahrnuje všechny
komponenty pro optimální provoz, a to
díky designu a konstrukčnímu zpracování
komponent, které se zaměřilo na redukci
rozměrů při zachování perfektní funkčnosti



zvenku takřka neviditelná, uvnitř výkonná – vysoce
účinné řešení v kompaktní designové skříni
s minimálním estetickým dopadem uvnitř i zvenku



dotykové ovládání v sobě kombinuje
stylový design a moderní technologii
s širokou nabídkou funkcí

Podrobné technické charakteristiky

Parametr		jednotka	UNI 2.0 10 HP	UNI 2.0 12 HP	UNI 2.0 12 HP ELEC	UNI 2.0 15 HP	UNI 2.0 15 HP ELEC
chladicí výkon (A 35 °C; A 27 °C)							
max. chladicí výkon Dual Power	(1)	kW	2,64	3,10	3,10	3,50	3,50
jmenovitý chladicí výkon	(1)	kW	2,09	2,33	2,33	2,87	2,87
min. chladicí výkon	(1)	kW	0,83	0,92	0,92	1,40	1,40
objem odvlhčování		l/h	0,80	0,90	0,90	1,20	1,20
celkový příkon při chlazení		kW	0,64	0,72	0,72	1,04	1,04
třída energetické účinnosti (dle Směrnice 626/2011)	(2)	–	A+	A+	A+	A	A
EER		–	3,29	3,25	3,25	2,74	2,74
SEER		–	4,70	4,60	4,60	4,10	4,10
třída energetické účinnosti (dle EN 14825)	(3)	–	A	B	B	C	C
topný výkon (A 7 °C; A 20 °C)							
max. topný výkon Dual Power	(4)	kW	2,64	3,05	3,05	3,50	3,50
jmenovitý topný výkon	(4)	kW	2,08	2,31	2,31	2,75	2,75
výkon přídavného el. topného tělesa		kW	–	–	0,90/1,80	–	0,90/1,80
min. topný výkon	(4)	kW	0,71	0,79	0,79	1,35	1,35
celkový příkon při vytápění	(4)	kW	0,63	0,71	0,71	0,88	0,88
COP		–	3,31	3,28	3,28	3,12	3,12
třída energetické účinnosti (dle Směrnice 626/2011)	(2)	–	A+	A+	A+	A	A
SEER		–	3,80	3,70	3,70	3,40	3,40
třída energetické účinnosti (dle EN 14825)	(3)	–	A	A	A	A	A
Elektrické údaje							
celkový příkon		kW	0,95	1,06	2,86	1,45	1,45
max. odběr proudu		A	4,10	4,60	12,40	6,30	6,30
napájecí napětí		V/F/Hz	230/1/50	230/1/50	230/1/50	230/1/50	230/1/50
Údaje o ventilátorech (5)							
počet rychlostí ventilátorů	(6)	počet	3+2	3+2	3+2	3+2	3+2

Parametr	jednotka	UNI 2.0 10 HP	UNI 2.0 12 HP	UNI 2.0 12 HP ELEC	UNI 2.0 15 HP	UNI 2.0 15 HP ELEC
----------	----------	------------------	------------------	--------------------------	------------------	--------------------------

hlavní charakteristiky

max. průtok vnitřního vzduchu	m ³ /h	380	400	400	450	450
max. průtok venkovního vzduchu	m ³ /h	460	480	480	550	550
střední průtok vnitřního vzduchu	m ³ /h	310	320	320	350	350
střední průtok venkovního vzduchu	m ³ /h	380	390	390	460	460
min. průtok vnitřního vzduchu	m ³ /h	260	270	270	300	300
min. průtok venkovního vzduchu	m ³ /h	330	340	340	400	400
typ kompresoru	–	rotační - DC Inverter				

akustické údaje

jmenovitý akustický tlak	(7)	dB(A)	39	41	41	43	43
minimální akustický tlak	(7)	dB(A)	26	27	27	29	29

použité chladivo

Typ chladiva	–	R32				
Náplň chladiva	kg	0,5				

rozměry a hmotnosti

šířka	mm	1010				
výška	mm	549				
hloubka	mm	165				
hmotnost bez balení	kg	41				
průměr otvoru ve zdi	mm	162	162	162	202	202
rozteč otvorů ve zdi	mm	293				

- (1) Venkovní teplota vzduchu 35 °C, relativní vlhkost 41 %. Teplota okolního vzduchu 27 °C, relativní vlhkost 47 %. Výkon dle normy EN 14511
- (2) Třída energetické účinnosti dle Směrnice 626/2011 (platí pro dotační programy).
- (3) Třída energetické účinnosti dle normy EN 14825:2022.
- (4) Venkovní teplota vzduchu 7 °C; relativní vlhkost 87 % / Teplota okolního vzduchu 20 °C, relativní vlhkost 59 % / Výkon dle normy EN 14511
- (5) Účinnost dle normy EN 13141-7. Pokojová teplota 20 °C, vnitřní vlhkost 28 % – venkovní teplota 7 °C, venkovní vlhkost 72 %.
- (6) 3 manuální rychlosti plus automatická rychlost plus Boost.
- (7) Akustický tlak na vnitřní straně systému měřen v polo-bezodrazové komoře ve vzdálenosti 2 metry.

Provozní limity:

Min. limity pro chlazení: pokojová teplota 18 °C / venkovní teplota -5 °C.

Max. limity pro chlazení: pokojová teplota 32 °C / venkovní teplota 43 °C.

Min. limity pro vytápění: pokojová teplota 5 °C / venkovní teplota -15 °C (- 25 °C pro ELEC verze).

Max. limity pro vytápění: pokojová teplota 25 °C / venkovní teplota 18 °C.